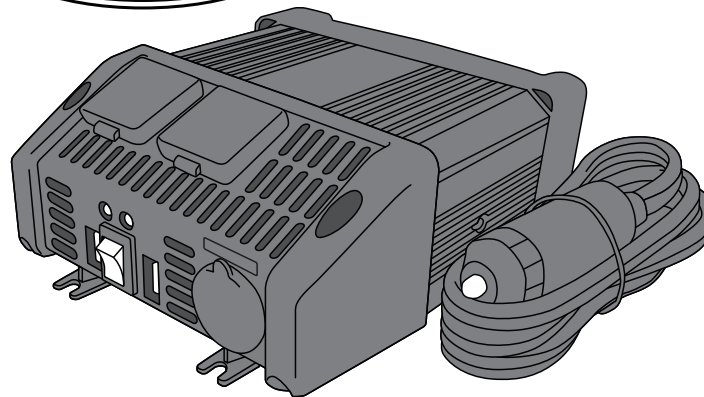


DCDC 3WAY インバーター

24V専用

取扱説明書



大自工業株式会社

〒582-0027 大阪府柏原市円明町1000-126
TEL.072-976-0101 (代)

http://www.daiji.co.jp/ Eメール : info@daiji.co.jp

MADE IN CHINA

この度は、「DCDC 3WAYインバーター」をお買い求めいただきまして、誠にありがとうございます。
本製品の機能を充分活用していただくため、ご使用前にこの「取扱説明書」をよくお読みの上、
正しくお使いください。なお、この取扱説明書には保証書が添付されております。
大切に保管ください。

目次

安全に関するご注意	P.1~2
使用目的及び特長 / 各部名称	P.3
使用範囲 / 出力について	P.4
本製品の接続方法	P.5
本製品の使用方法	P.6~7
保護回路について / 製品仕様	P.8
故障かなと思ったときに	P.9
保証書	P.10

安全に関するご注意 ご使用前に、必ずお読みください

DCDC 3WAY インバーターを安全に正しくお使いいただくために必ずお守りください。

- ご使用前に、この取扱説明書をよくお読みの上、正しくお使いください。
- 改造・分解などは絶対に行わないでください。
- 本製品は、防滴・防水加工は施していません。
- 本製品を落としたり、衝撃を与えないでください。
- お読みになった後は本製品のそばなど、いつも手元に置いてご使用ください。

この安全に関するご注意に書かれている内容は、お客様が購入された商品の仕様には含まれない項目も記載されています。> お買い上げいただいた製品の本体表示および取扱説明書には、使用者や他の人々への危害や財産への損害を未然に防ぎ、本製品を安全にお使いいただくために、守っていただきたい事項を表示しています。その表示と図記号の意味は次のようになっています。内容をよく理解してから本文をお読みになってください。



この表示を無視して、誤った取り扱いをすると、人が死亡または重傷を負う可能性が想定される内容を示しています。

- 本製品を指定された用途以外で使用しないでください。
- 取扱説明書をよくお読みいただき、正しくご使用ください。
- 本製品のAC出力コンセントや、アクセサリソケット、本体内部に針・ヘアピンなどの金属物を挿入しないでください。感電・故障の原因となります。
- 本製品をご使用中に、本製品や使用機器に異常や不具合が生じた場合は、ただちに使用を中止し、メーカーまたはご購入店にご相談ください。
- 本製品を使用される際は、お車のアクセサリソケットからタコ足配線などの多分岐で使用せず、必ず単独で使用してください。過熱・故障・発火の原因となります。
- 本製品は業事法に適合した商品ではありません。出力容量以内であっても、医療機器には絶対に使用しないでください。
- 本製品の入力電源電圧はDC24V専用です。DC24V以外の電源には接続しないでください。過熱・発火・本製品および使用機器の故障の原因となります。
- 本製品使用中に、通風口や冷却ファンをふさがないようにしてください。過熱・発火・故障の原因となります。
- 本製品に重い物を載せたり、無理な力がかかる設置、落下の恐れがある場所での、使用または保管はしないでください。破損・故障・落下によるケガなどの原因となります。
- 濡れた手で、アクセサリソケットや使用機器の電源プラグを触らないでください。漏電・感電・故障の原因となります。
- 点検・修理などは、メーカーまたはご購入店にご依頼ください。ご自身で行った点検・修理などは感電・ケガ・故障の原因となり、これらによるトラブルは保証の対象外となります。
- ケガや思わぬ事故を防ぐため、小さなお子様の、手の届かないところで使用・保管してください。
- 湿度が極端に高い場所や、雨・雪・海水などの水分がかかる場所での使用は行わないでください。漏電・感電・故障の原因となります。
- お車を運転中での本製品の操作は、事故の原因となりますので絶対に行わないでください。
- 使用中および使用直後は、電源プラグ先端部が高温になっている可能性があります。触らないでください。



この表示を無視して、誤った取り扱いをすると、人が障害を負う可能性が想定される内容、および物的損害のみ発生が想定される内容を示しています。

- 木くず・可燃性オイル・ガソリンなどの可燃物周辺では使用しないでください。火災の原因となります。
- 電源コードや接続コードなどを無理に曲げたり、上に物を載せるなど荷重がかかるような状態で使用しないでください。コードが破損して、感電・発熱・発火の原因となります。
- 本製品を直射日光の当場所や、暖房器具など発熱体の周辺で使用しないでください。本体の過熱・発火・性能の低下・破損および使用機器の作動不良の原因となります。
- 煙害・塵埃害・科学性ガス害の影響を受けやすい場所では使用しないでください。漏電・感電・破損の原因となります。
- 本製品を分解・修理・改造しないでください。発熱・火災・感電・ケガの原因となります。また保証の対象外となります。
- ACコンセントから使用機器の電源プラグを抜く際は、電源コードを引っ張らず、必ず電源プラグを持って引き抜いてください。
- ヒューズは同一定格品以外を使用しないでください。定格以外のヒューズや代替品を使用すると、本製品の故障や、ヒューズ部の過熱・発火の原因となります。
- 車両のアクセサリソケット内部に付着したゴミやさびを取り除いてから、本製品の電源プラグを接続してください。

- 走行中の振動などで電源プラグが抜けないようにしっかりと差し込んでください。十分に差し込まれていないと、プラグ内でスパークなどが発生し、プラグやソケットの破損の原因となります。また、定期的に差し込み具合を点検してください。
- バッテリーあがりを防ぐために、本製品を使用する際は、必ずエンジンをかけた状態で使用してください。
- 木くず・可燃性オイル・ガソリンなどの可燃物周辺では使用しないでください。火災の原因となります。
- 電源コードや接続コードなどを無理に曲げたり、上に物を載せるなど荷重がかかるような状態で使用しないでください。コードが破損して、感電・発熱・発火の原因となります。
- 本製品を直射日光の当場所や、暖房器具など発熱体の周辺で使用しないでください。本体の過熱・発火・性能の低下・破損および使用機器の作動不良の原因となります。
- 煙害・塵埃害・科学性ガス害の影響を受けやすい場所では使用しないでください。漏電・感電・破損の原因となります。
- 本製品を分解・修理・改造しないでください。発熱・火災・感電・ケガの原因となります。また保証の対象外となります。
- ACコンセントから使用機器の電源プラグを抜く際は、電源コードを引っ張らず、必ず電源プラグを持って引き抜いてください。
- ヒューズは同一定格品以外を使用しないでください。定格以外のヒューズや代替品を使用すると、本製品の故障や、ヒューズ部の過熱・発火の原因となります。
- 車両のアクセサリソケット内部に付着したゴミやさびを取り除いてから、本製品の電源プラグを接続してください。
- 走行中の振動などで電源プラグが抜けないようにしっかりと差し込んでください。十分に差し込まれていないと、プラグ内でスパークなどが発生し、プラグやソケットの破損の原因となります。また、定期的に差し込み具合を点検してください。
- バッテリーあがりを防ぐために、本製品を使用する際は、必ずエンジンをかけた状態で使用してください。

設置および接続時のご注意

- 車両運転操作の妨げにならないように設置してください。
- 運転手の前方視界を妨げる場所や、エアバッグ付近に設置しないでください。
- コード類をシートレールなどの可動部分に挟み込まないように注意してください。
- 増設ソケットでの運用は行わないでください。
- 一部の外国車では、アクセサリソケットの形状が異なるため、本製品の電源プラグが使用できない車種があります。車両を購入された販売店にご相談ください。

使用上のご注意

- 使用前にプラグなどの接続状態を確認してからご使用ください。
- 本製品を落下させたり、強い衝撃が加わった場合などは、異常がないなどの点検を行った後再使用してください。少しでも不具合があった場合は、ただちに使用を中止しメーカーまたは販売店にご相談ください。
- プラグを抜き差しする際は、必ず本製品と使用機器の電源スイッチをOFFにして行ってください。
- 本製品使用中にラジオ・テレビ・携帯電話などにノイズが入ることがあります。これら機器はなるべく本製品から離してご使用ください。
- 本製品を使用しているパソコンや携帯電話のデータ消失に関する補償には一切応じられません。あらかじめデータのバックアップを取ってからご使用ください。
- 本製品のAC100V出力は、定格出力120W・最大連続(約2分)出力150W・最大瞬間出力200Wです。使用機器の消費電力を確認し、合計消費量を容量以内で使用してください。容量が超過すると保護回路が働きます。出力を停止します。
- エンジン始動時には過大な電流が流れます。本体保護のために、エンジン始動時には電源スイッチをOFFにし、電源プラグを抜いて頂く事をおすすめします。
- 車種によっては、アクセサリソケットに常時電気が流れている車もあります。電源プラグの操作時には、必ず本体と使用機器のスイッチをOFFにしてください。

保管について

- 長期間使用しない時は、電源プラグを抜いて保管してください。
- 直射日光があたる場所や、暖房器具など発熱体の周辺、湿度が極端に高い場所やホコリの多い場所での保管はお避けください。
- 振動の多い場所では保管しないでください。

使用目的および特長

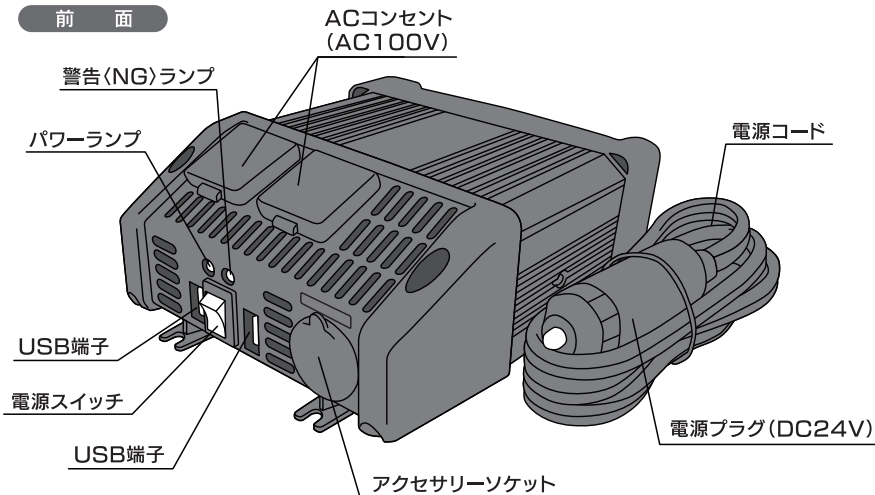
使用目的と特長

DC24V車種で

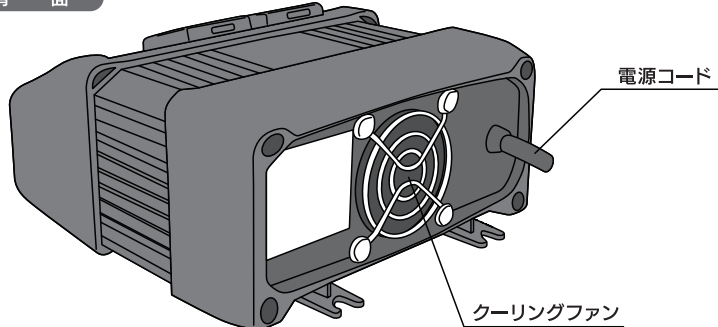
- ・AC100V(家庭用電源)機器の使用
DC24V(バッテリー電源)をAC100V(家庭用電源)に変換するインバーター機能
- ・DC12Vのアクセサリ機器の使用
DC24V(バッテリー電源)を直流電圧変換器でDC12Vに変換するコンバーター機能
- ・USB電源機器の使用を可能にします。
DC24V(バッテリー電源)からUSB機器の電源供給する機能
これらの機能を併せ持っています。

各部名称

前 面



背 面



使用範囲

インバーター機能を使用して(AC100V/消費電力120Wまで)



コンバーター機能を使用して(DC12V 定格5A(60W)/MAX8A(96W)まで)



USB電源を使用して(DC5V/消費電力500mA×2(合計MAX1000mA)まで)

USBポートを利用した充電器やデジタル・モバイル・機器のバスパワーとして使用できます。

インバーター機能において次のような家電製品は、消費電力が120W以下でも使用出来ません。

- 下記の機器については使用することができません。
 - ・正弦波を必要とする機器(電子制御式の毛布・家庭用ゲーム機・電子ポット・ポンプ・アイロンなど)
 - ・精密な周波数が必要な機器(計測器など)
 - ・起動電力の大きな機器(電動工具・家庭用業務用冷蔵庫など)
 - ・インバーター方式、ラビッドスタート方式の蛍光灯
 - ・医療用機器や業務用機器
- 下記の機器については使用することができない場合があります。
 - ・モーターおよびモーターを使用した機器(起動時に消費電力の5~10倍の電力を必要とするため / 電動のこぎり・サンダー・グラインダーなどの動力機器など)
 - ・スタンバイ機能付きテレビ(リモコンで操作するタイプの中には、起動時に消費電力の5倍ほどの電力を必要とする場合が機種があるため)

※その他一部使用出来ない電気機器がありますので、使用する際は電気機器メーカーにご確認ください。

出力について

インバーター機能/AC100V

- 定格出力…120W 継続的に供給出来る最大出力値です(合計値)
- 最大連続出力…150W(約2分) 瞬間的に供給出来る出力値です(合計値)
- 最大瞬間出力…200W 機器起動時など、定格出力以上の電源を供給出来る瞬間最大値です(合計値)

コンバーター機能/DC12V

- 定格出力…定格5A(60W)/MAX8A(96W)以下

USB電源/DC5V

- 定格出力…DC5V/消費電力500mA×2(合計MAX1000mA)まで

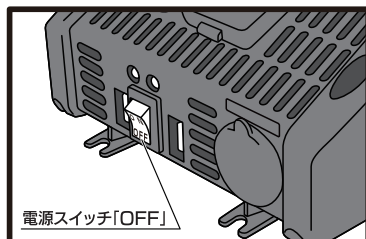
★本製品のAC100V出力は矩形波です!

- ・AC100Vコンセントの出力電圧をテスターなどで計測した場合、約70~90V程度しか表示されませんが、実際にはAC100Vが出力されており、故障ではありません。(一般のテスターは、正弦波のみ正しい計測ができるようになっています)
- ・インバーター機能、コンバーター機能、USB電源を同時に利用される場合は、各上限の使用量以下でご使用ください。長時間連続運用した場合など、各コード関連部の加熱や、車両側のヒューズが溶断する場合があります。

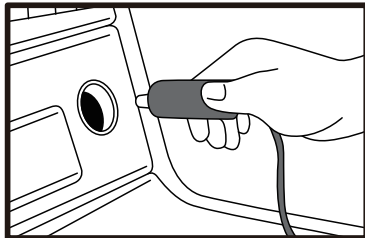
車両側との接続方法

電源コードの接続

- ①本製品の電源スイッチが「OFF」の状態であることを確認してください。

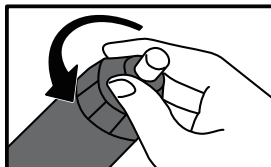


- ②本製品の電源プラグを車のアクセサリーソケットにしっかりと差し込んでください。

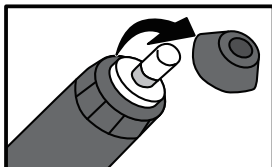


ヒューズの交換方法

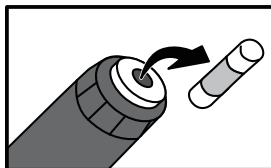
電源プラグ内蔵ヒューズ



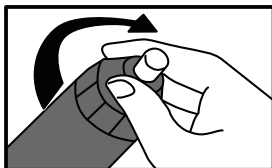
- ①電源プラグの先端部を図のように左に回します。



- ②先端部を外すとヒューズ本体が露出します。



- ③ヒューズ先端をつまんで引っ張り出し、交換します。

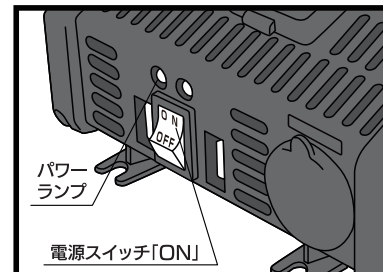
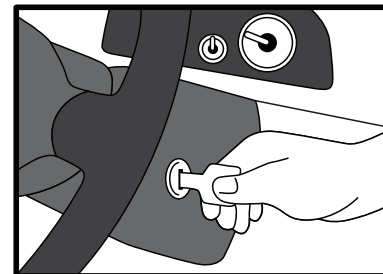


- ④元通り、先端部の部品をねじ込んで終了です。

ヒューズが切れた場合、その原因を取り除いてから同一定格(10A)のヒューズに取り替えてください。ヒューズの代わりに、針金などの金属製代替品は絶対に使用しないでください。定格以外のヒューズや代替品を使用すると、加熱や発火の原因となります。

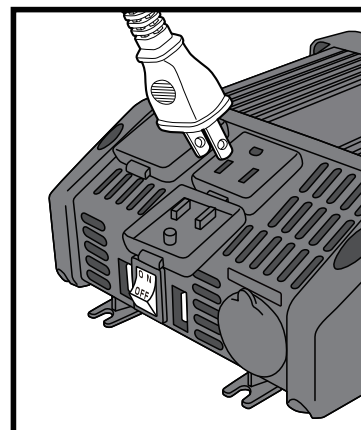
使用方法

- ①お車の電圧を確認してください。
本製品は24V車専用です。
- ②エンジンかけてください。
(車種によっては、ACC位置でアクセサリーソケットに電源供給するものもありますが、バッテリー上がり防止のため、エンジンをかけて使用頂くことを推奨します。)
- ③本製品の電源スイッチを「ON」にして、パワーランプが点灯することを確認してください。
(本体背面のクーリングファンが回ります。通気口を塞がないでください。)



※本製品の電源が入らない場合は、「故障かなと思ったとき」の①を参照してください。

AC100Vコンセントを使用する場合

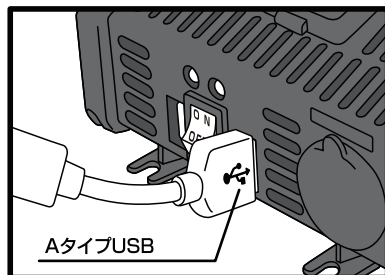


- ①使用する機器の電源が「OFF」であることを確認してください。
- ②本製品のコンセントに、使用機器のプラグを接続してください。
- ③使用する機器の電源を「ON」にしてください。
- ④使用後は、使用機器の電源を「OFF」にしてから、本製品の電源を「OFF」にしてください。

※本製品の電源が入らない場合は、「故障かなと思ったとき」の②を参照してください。

USB電源を使用する場合

- ①Aタイプ形状のUSB端子を、本製品のUSB電源端子に接続してください。
- ②本製品の電源スイッチを「ON」にして、パワーランプが点灯することを確認してください。
- ③USB機器の電源を「ON」にしてください。



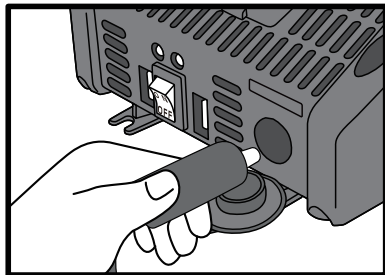
USB電源について

- ・本製品は、すべてのUSB機器に適合するものではありません。
- ・USB接続コードは付属していません。
- ・使用可能なUSB端子形状は、Aタイプのみです。
- ・本製品のUSB端子機能は電源供給のみです。データ転送や保存などには使用出来ません。
- ・デジタルオーディオプレーヤーをご使用の場合、機種によってはUSB端子接続中に音楽や動画の再生ができないものもあります。詳しくはオーディオプレーヤーのメーカーにお問い合わせください。
- ・本製品の使用中に起こった、パソコンや携帯電話のデータ消失に関しての補償は一切応じられません。予めバックアップをとってからご使用ください。
- ・コンピューター用USBハブを接続しないでください。本製品および接続機器の故障の原因となります。

※USB機器の電源が入らないときは、「故障かなと思ったときの⑦」を参照してください。

アクセサリソケット(DC12V)を使用する場合

- ①使用する機器の電源が「OFF」であることを確認してください。
- ②本製品のアクセサリソケット(DC12V)に、使用する機器のプラグをしっかりと接続してください。
- ③本製品の電源スイッチを「ON」にして、パワーランプが点灯することを確認してください。



※アクセサリソケットの出力電圧はDC12Vです。

※消費最大電力をDC12V 定格5A(60W)/MAX8A(96W)以下で使用してください。

※シガーライターの使用はできません。

保護回路について

本製品使用中に保護回路が作動した場合、保護回路作動ランプ(警告ランプ)が点灯します。原因を確認し処理してから再使用してください。

過電圧保護回路 入力電圧が30V以上になると出力を遮断します。

過電流保護回路 過剰大電流が入力された場合、ヒューズ溶断にて保護します。

温度保護回路 内部温度が約70℃以上を検出すると、出力を遮断します。

過負荷保護回路 接続機器の要求する電力が、本製品の定格出力を超えた場合、出力を遮断します。

出力短絡保護回路 ACまたはDC出力がショート(短絡)した場合、出力を遮断します。

製品仕様

品番	HDC-120
品名	DCDC 3WAYインバーター
入力電圧	DC24V
出力電圧	AC100V/DC12V/DC5V
定格出力	120W
最大連続出力	150W(約2分)
最大瞬間出力	200W
出力周波数	55Hz
出力波形	矩形波
待機電流	0.5A以下
変換効率	80%
電力入力方式	アクセサリソケット接続
保護回路	過電圧保護回路/過電流保護回路/温度保護回路/ 過負荷保護回路/出力短絡保護回路
USB出力	DC5V/500mA×2(合計MAX1000mA)
USB端子形状	Aタイプ
アクセサリソケット出力	DC12V 5A(60W)/MAX8A(96W)
使用環境温度	0~40℃
定格ヒューズ	10Aガラス管(プラグ内蔵)
コード長さ	1.0m
商品サイズ	137(W)×70(H)×195(D)mm/約750g

※本製品の仕様・装備・カラーは、改良のため予告なく変更する場合があります。

故障かなと思ったときに

お問い合わせ頂く前に、以下の内容をご確認ください。確認頂いても異常箇所が判らない場合、または以下の処置を行っても改善が見られない場合は、メーカーまたは購入店にお問い合わせください。

	症状	原因	対応
①	本製品の電源が入らない	カープラグが抜けていませんか？	カープラグを車のソケットにしっかりと差し込んでください
		電源スイッチが「OFF」になっていませんか？	電源スイッチを「ON」にしてください
		車のソケット内部にゴミ・汚れ・サビはありませんか？	ソケット内部を清掃してください(ショートを避けるため金属製の器具はお避けください)
		プラグ内部のヒューズが切れていませんか？	ヒューズを交換してください(P5参照)
②	使用機器の電源が入らない	保護回路作動ランプ(警告(NG)ランプ)が点灯していませんか？	いったん電源スイッチをOFFにし、保護回路が作動する原因を取り除いてください
		保護回路作動ランプ(警告(NG)ランプ)が点灯していませんか？	いったん電源スイッチをOFFにし、保護回路が作動する原因を取り除いてください
③	警告(NG)ランプが点灯する	バッテリーの電圧が低下しています	本製品の使用を中止し、直ちにエンジンを始動してください
		温度保護回路が作動しています	本製品の使用を中止し、本体を冷ましてください。冷却ファンにほこりなどのつまりが無いかな、確認してください
④	使用機器の電源が突然切れた	保護回路作動ランプ(警告(NG)ランプ)が点灯していませんか？	いったん電源スイッチをOFFにし、保護回路が作動する原因を取り除いてください
		本製品の定格出力を超えている機器を使用していますか？	定格出力以下の製品のみ使用可能です
⑤	バッテリーの電圧がすぐに低下する	バッテリーの性能が劣化していませんか？	バッテリーを点検してください
		エンジン停止状態で使用していませんか？	エンジンを始動してから使用してください
		消費電力の高い機器を使用していませんか？	バッテリー容量が不足しています、消費電力の低い機器を使用してください
⑥	車側のヒューズが切れる	消費電力が使用限度を超えていますか？	消費電力の低い機器を使用してください
		車のソケットから複数分岐で電源を取っていませんか？	本製品のみ接続で使用してください
⑦	USB機器の電源が入らない、USBから充電出来ない	本製品の電源スイッチが「OFF」になっていませんか？	電源スイッチを「ON」にしてください
		USBケーブルがしっかりと差し込まれていますか？	USB端子に、奥までしっかりと差し込んでください
		本製品に対応したUSB機器ですか？	使用する機器によっては、電源が入らない、充電できないという場合もあります。